



Running Boards

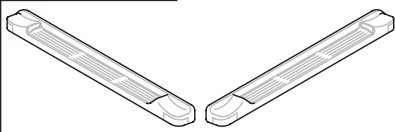
For proper installation and best possible fit, please read all instructions **BEFORE** you begin.
For technical assistance or to obtain missing parts, please call Customer Relations at 1-800-241-7219.

Important Safety Information



- CAUTION - Before driving, ensure that the Running Boards are properly anchored to vehicle.
- Do not use automatic "brush-style" car washes.
- Do not use cleaning solvents of any kind.
- Periodically check all components for tightness.

Contents **NOTE:** Actual product may vary from illustration.



Running Boards (2)



Brackets
2071-11 (8)



M8 U-Nuts
(16)



M8x30mm
(1-1/5") Bolts
(16)



5/16"x3/4"
Square Bolts
(16)



8.5x18x2
(5/16")
Washers (16)

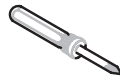


5/16"
Flanged Nuts
(16)

Tools Required



Socket Set

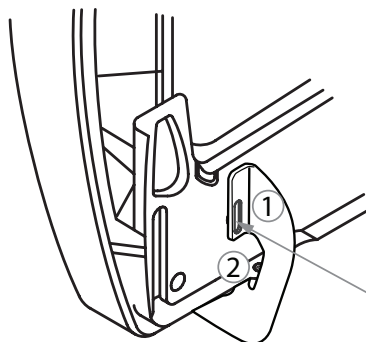
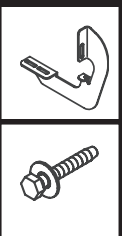


Screwdriver

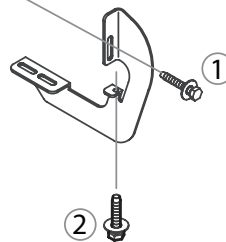
Preparation Before Painting/Installation

- A trial fit is recommended to ensure proper positioning and fit.
- Check fit of parts before painting as we will not accept the return of modified or painted parts.

Installation Steps **NOTE:** Actual application may vary slightly from illustrations.



Starting at the front, find threaded hole in rocker panel and pinch weld. Attach bracket with bolts. Repeat for second bracket.



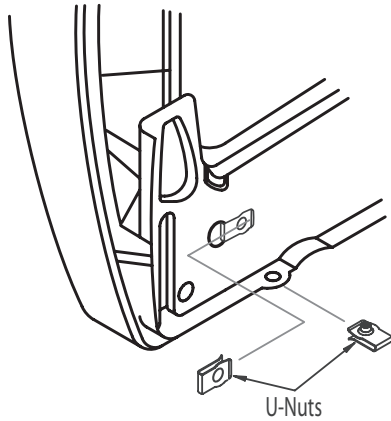
1

Installation Steps

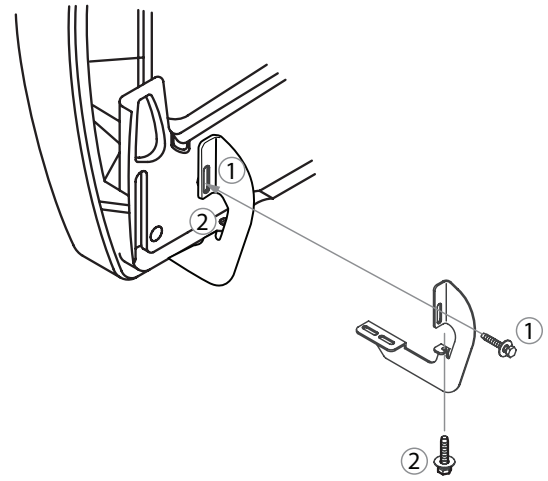
NOTE: Actual application may vary slightly from drawings.



Remove black rubber grommet from hole in rocker panel and slide U-nut as pictured. Attach U-nut in pinch weld as pictured.



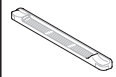
Attach bracket with bolts. Repeat **Steps 2 thru 3** for fourth bracket.



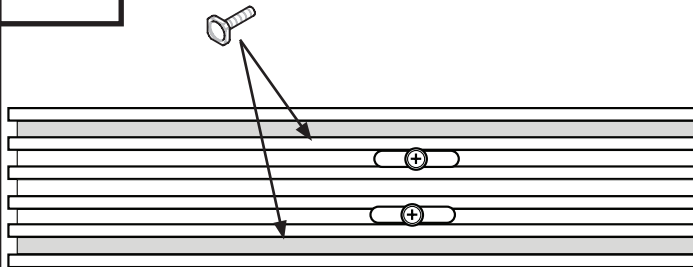
2

NOTE: On 2014+ Double cab fitment the third bracket is omitted.

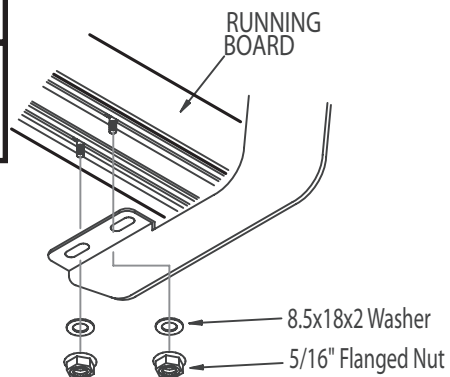
3



Install square bolts into the shaded outer channels. Four (4) per channel to attach boards to brackets.



Attach boards to brackets.



4

5

Care and Cleaning

- Wash only with mild soap & dry with a clean cloth.

Congratulations!

You have purchased one of the many quality Lund® branded products offered by Lund International, Inc. We take the utmost pride in our products and want you to enjoy years of satisfaction from your investment. We have made every effort to ensure that your product is top quality in terms of fit, durability, finish and ease of installation.

LUND®

Lund International

800-241-7219 • Visit us at lundinternational.com

© 2014 Lund International, Inc. All rights reserved.

Lund® and the Lund® logo are trademarks of Lund International, Inc.



LUND®

Marchepieds

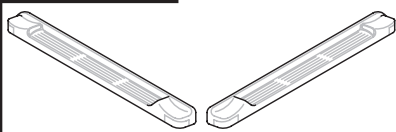
Veillez lire l'ensemble des instructions AVANT d'utiliser le produit afin de garantir une installation correcte et un ajustement optimal. Pour obtenir une assistance technique ou demander des pièces manquantes, veuillez appeler le service clientèle au 1-800-241-7219.

Consignes de sécurité importantes



- **PRÉCAUTION** - Avant de conduire, vérifiez que les marchepieds sont bien ancrés au véhicule.
- N'utilisez pas les postes de lavage à brosses.
- N'utilisez pas de solvants lors du lavage.
- Vérifiez régulièrement que les composants sont bien fixés.

Contenu **REMARQUE :** Le produit réel peut différer du modèle illustré.



Marchepieds (2)



8 supports
2071-11



16 chapes
U-nut M8



M8 x 30 mm
16 écrous (1-1/5")



16 écrous
5/16"x3/4"
à tête carrée



8,5 x 18 x 2
(5/16")
16 rondelles



16 Ecrou à
bride 5/16"

Outils nécessaires



Jeu
de douilles



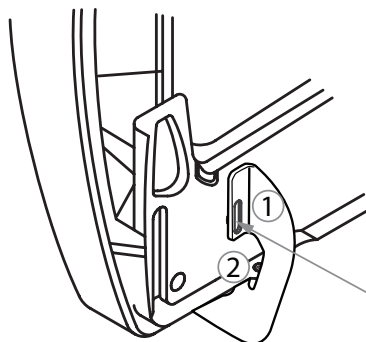
Tournevis

Préparation avant la peinture/installation

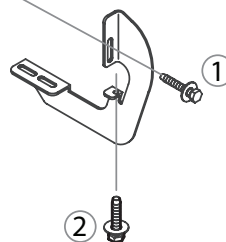
- Effectuez d'abord un essai afin de vous assurer que le produit s'adapte à votre véhicule.
- Vérifiez que les pièces peuvent être correctement mises en place avant de peindre car nous n'acceptons pas le retour de pièces modifiées ou peintes.

Étapes de l'installation

REMARQUE : L'installation réelle peut différer légèrement des illustrations.



En commençant par l'avant, situez l'orifice fileté du bas de caisse et le joint de soudure. Fixez le support à l'aide des boulons. Répétez l'opération pour le 2e support.



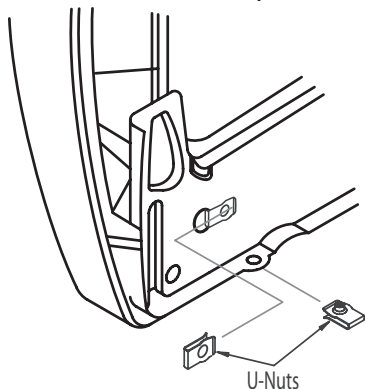
1

Étapes de l'installation

REMARQUE : L'installation réelle peut différer légèrement des illustrations.



Déposez l'oeillet noir en caoutchouc de l'orifice du bas de caisse et glissez la chape U-nut tel qu'illustré. Fixez la chape U-nut dans le joint de soudure tel qu'illustré.



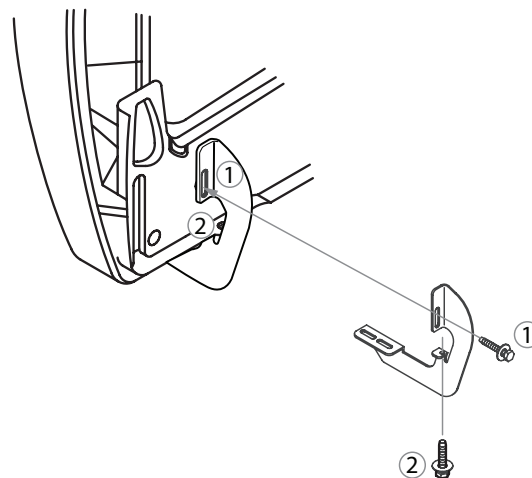
U-Nuts

2

REMARQUE: Le 2014 + double cabine montage la troisième tranche est omis.



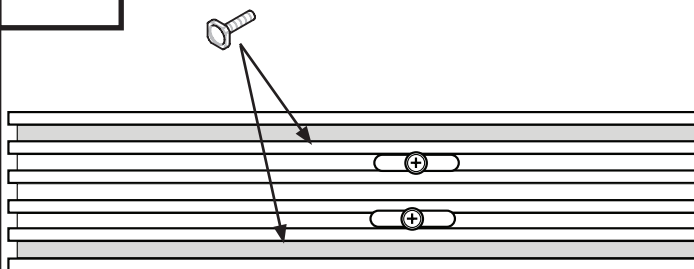
Fixez le support à l'aide des boulons. Répétez les **Étapes 2 et 3** pour les quatre supports.



3



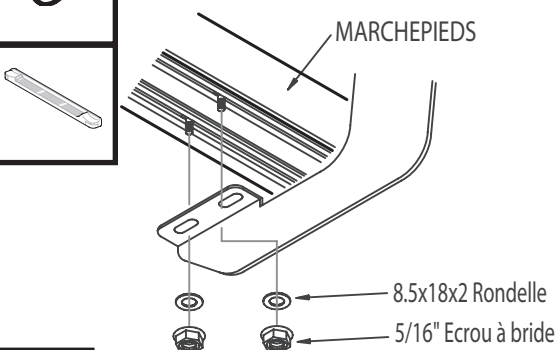
Posez les boulons à tête carrée dans les canaux extérieurs (grisés). Quatre boulons sont nécessaires pour fixer les marchepieds aux supports à chaque canal.



4



Fixez les marchepieds aux supports.



5

Entretien et nettoyage

- Utilisez uniquement un détergent doux pour le nettoyage et séchez à l'aide d'un chiffon propre.

Félicitations !

Vous venez d'acheter un des nombreux produits de qualité de la marque Lund[®] fabriqués par Lund International, Inc. Nous sommes extrêmement fiers de la qualité de nos produits et nous espérons que vous profiterez de cet investissement de longues années durant. Nous nous efforçons d'offrir la meilleure qualité en termes d'ajustement, de finition, de durabilité et de facilité d'installation.

LUND[®]

Lund International

800-241-7219 • Visitez notre site lundinternational.com

© 2014 Lund International, Inc. Tous droits réservés.

Lund[®] et le logo Lund[®] sont des marques déposées de Lund International, Inc.



LUND®

Estribos

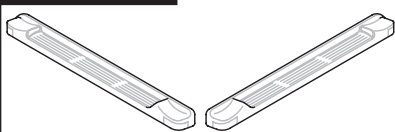
Para la instalación correcta y el mejor ajuste posible, lea las instrucciones ANTES de comenzar.
Para pedir asistencia técnica u obtener partes que falten, por favor llame a Atención al cliente al 1-800-241-7219.

Información importante de seguridad



- ADVERTENCIA: Antes de conducir, asegúrese de que los estribos estén debidamente sujetos al vehículo.
- No use servicios automáticos de limpieza de vehículos que utilizan cepillos.
- No use solventes para limpieza de ningún tipo.
- Compruebe periódicamente que todos los componentes estén ajustados.

Contenido NOTA: El producto real tal vez no sea igual a la ilustración.



Estribos (2)



Soportes
2071-11 (8)



Tuercas en
"U" M8
(16)



Tornillos M8 x
30 mm
(1-1/5") (16)



Tornillos de cabeza
cuadrada
de 5/16" x 3/4" (16)



Arandelas de
8.5 x 18 x 2
(5/16") (16)



Tuerca con
brida 5/16"
(16)

Herramientas necesarias



Juego de
llaves de vaso



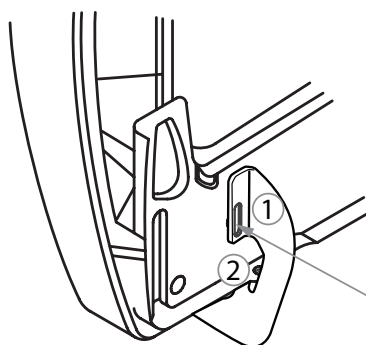
Destornillador

Preparación antes de pintar/instalar

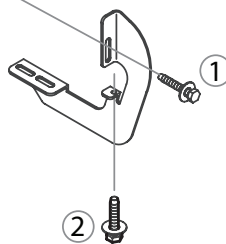
- Se recomienda realizar un ajuste de prueba para garantizar el posicionamiento y ajuste correctos.
- Compruebe que las piezas se ajusten correctamente antes de pintarlas, ya que no aceptaremos la devolución de piezas modificadas o pintadas.

Pasos de instalación

NOTA: La aplicación real tal vez no sea igual a las ilustraciones.



Comenzando por el frente, busque el orificio roscado en el panel inferior de la carrocería y en la pestaña soldada. Fije el soporte con los tornillos. Repita este paso para colocar el segundo soporte.



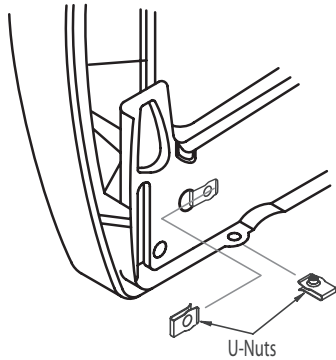
1

Pasos de instalación

NOTA: La aplicación real tal vez no sea igual a las ilustraciones.



Quite el anillo de caucho negro del orificio en el panel inferior de la carrocería y deslice la tuerca en "U" como se muestra en la ilustración. Fije la tuerca en "U" a la pestaña soldada como se muestra en la ilustración.



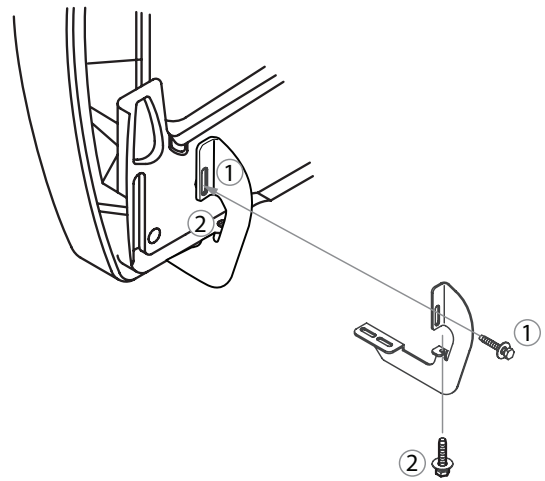
U-Nuts

2

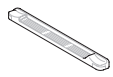
NOTA: En 2014 Doble + montaje de la cabina se omite el tercer soporte.



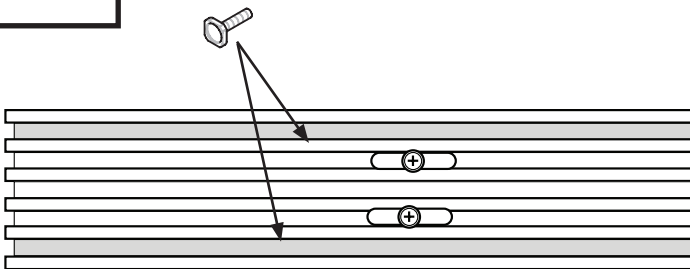
Fije el soporte con los tornillos. Repita los **pasos 2 y 3** para colocar el cuarto soporte.



3



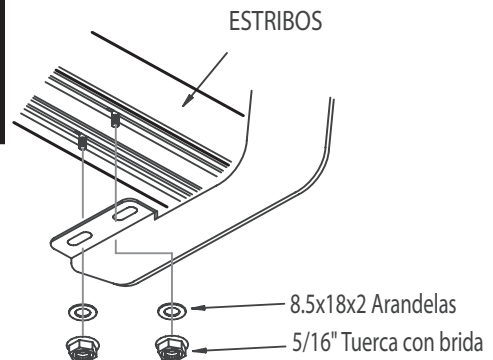
Introduzca los tornillos de cabeza cuadrada en los canales exteriores sombreados. Cuatro (4) por canal para fijar los estribos a los soportes.



4



Fije los estribos a los soportes.



5

Cuidado y Limpieza

- Lave sólo con jabón suave y seque con un paño limpio.

Felicitaciones

Usted ha adquirido uno de los tantos productos de calidad de marca Lund[®] que ofrece Lund International, Inc. Nos enorgullecen mucho nuestros productos y deseamos que disfrute años de satisfacción por su inversión. Nos hemos esforzado mucho para asegurarnos de que su producto sea de gran calidad en cuanto a ajuste, durabilidad, acabado y facilidad de instalación.

LUND[®]

Lund International

800-241-7219 • Visite nuestro sitio Web: lundinternational.com

© 2014 Lund International, Inc. Todos los derechos reservados.

Lund[®] y el logo de Lund[®] son marcas registradas de Lund International, Inc.

